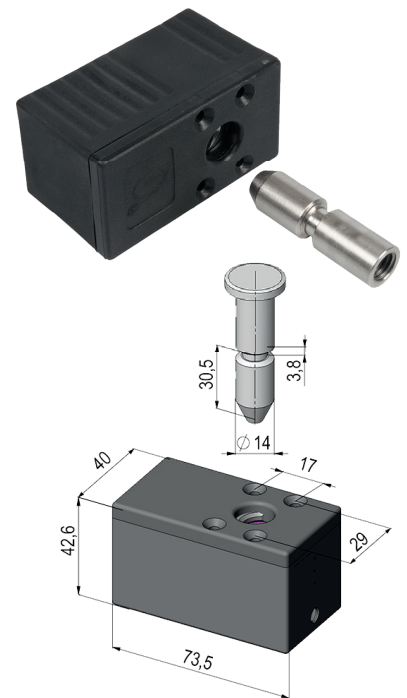


# El. ključavnice serije Intra Safe



## El. ključavnice Serije **inTRA Safe 7000**

so najboljša izbira za zaklepanje varnostnih vsebnikov, škatel za prevoz denarja, dragocenosti, posebnih predmetov, za zaklepanje "mestnih" koles na najemniških točkah,..... z 12V DC napajanjem. Ključavnica ima vgrajeno mikrostikalo za indikacijo odprtosti in deluje z 12V sistemi krmiljenja. Zadrževalna sila ključavnice je 7.000N.



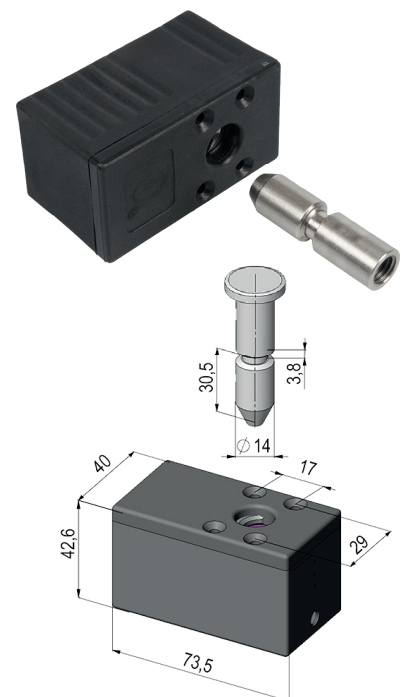
### Tehnične karakteristike:

Dimenzija: 74 x 40 x 42 mm  
 Premer zatiča: 14 mm  
 Zadrževalna sila: 7000 N  
 Elektromagnetna tuljava: 12V DC / 640 mA (konstantno napajanje)  
 Material: poliamid

Artikel	Vstavljanje zatiča	Brez napajanja odprta	Mikrostikalo	Način zaklepanja	Moč pridržanja
<b>INT 7 VO</b>	<b>kadarkoli</b>	<b>odprto</b>	<b>2 Pin + navitje</b>	<b>zatič</b>	<b>7.000N</b>
<b>INT 7 PE</b>	<b>samo ob prekinitvi napajanja</b>	<b>odprto</b>	<b>2 Pin + navitje</b>	<b>zatič</b>	<b>7.000N</b>

## El. ključavnice Serije **inTRA Safe 10000**

je naj-varnejša izbira za zaklepanje varnostnih vsebnikov, škatel za prevoz denarja, dragocenosti, posebnih predmetov, za zaklepanje "mestnih" koles na najemniških točkah,..... z 12V DC napajanjem. Ključavnica ima vgrajeno mikrostikalo za indikacijo odprtosti in deluje z 12V sistemi krmiljenja. Zadrževalna sila ključavnice je 10.000N.



### Tehnične karakteristike:

Dimenzija: 74 x 40 x 42 mm  
 Premer zatiča: 14 mm  
 Zadrževalna sila: 10000 N  
 Elektromagnetna tuljava: 12V DC / 640 mA (konstantno napajanje)  
 Material: poliamid

Artikel	Vstavljanje zatiča	Brez napajanja odprta	Mikrostikalo	Način zaklepanja	Moč pridržanja
<b>INT 10 VO</b>	<b>kadarkoli</b>	<b>odprto</b>	<b>2 Pin + navitje</b>	<b>zatič</b>	<b>10.000N</b>
<b>INT 10 PE</b>	<b>samo ob prekinitvi napajanja</b>	<b>odprto</b>	<b>2 Pin + navitje</b>	<b>zatič</b>	<b>10.000N</b>